



НорДиКон
Проектно-Строительное Бюро

ОБЩЕСТВО С ОГРАНИЧЕННОЙ ОТВЕТСТВЕННОСТЬЮ
ПРОЕКТНО-СТРОИТЕЛЬНОЕ БЮРО «НОРДИКОН»

“Благоустройство территории микрорайон 4 (улица Ленина)”

Эскизный проект

2017 г.



НорДиКон
Проектно-Строительное Бюро

ОБЩЕСТВО С ОГРАНИЧЕННОЙ ОТВЕТСТВЕННОСТЬЮ
ПРОЕКТНО-СТРОИТЕЛЬНОЕ БЮРО «НОРДИКОН»

“Благоустройство территории микрорайон 4 (улица Ленина)”

Эскизный проект

Генеральный директор

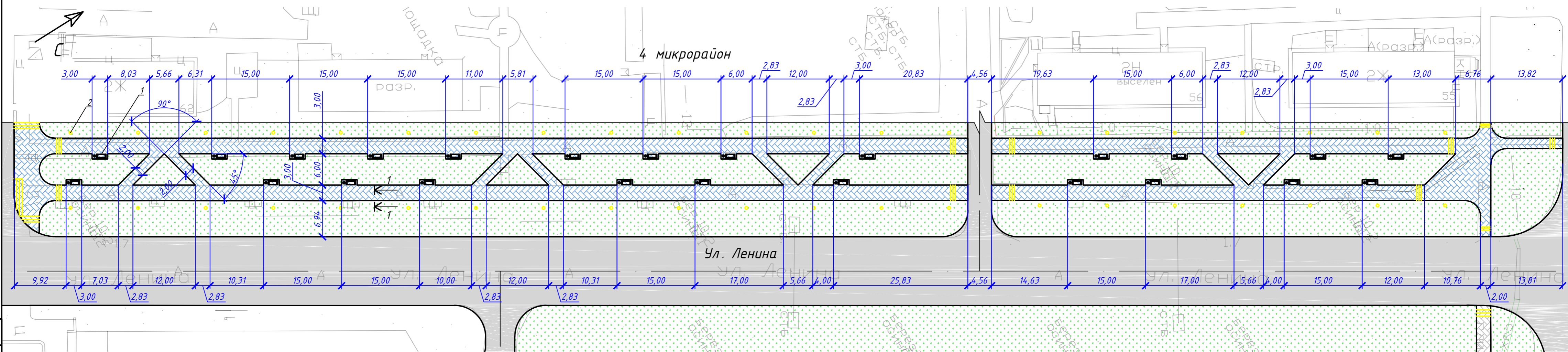
Кузнецов Э.А.

Главный инженер проекта

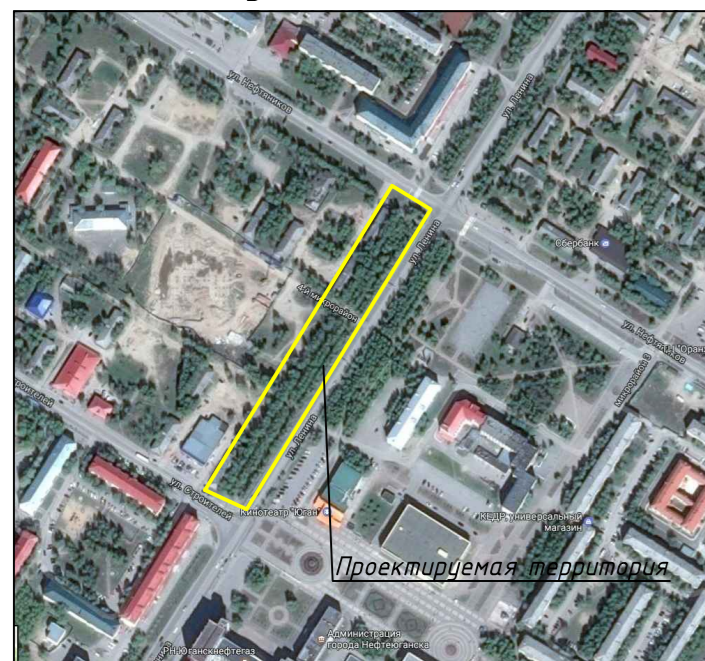
Кузнецов Э.А.

2017 г.

План благоустройства аллеи (м 1:500)

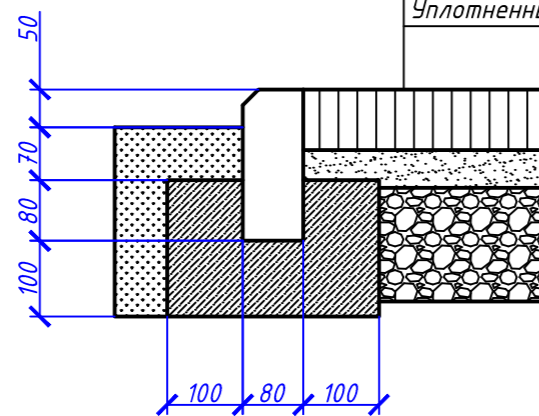


Ситуационная схема



1-1

Плиты бетонные тротуарные h=80 мм.
 Монтажный слой из пескоцементной смеси h=50 мм.
 Щедень h=150 мм.
 Уплотненный грунт



Ведомость малых архитектурных форм и переносных изделий

Поз.	Обозначение	Наименование	Кол.	Примечание
1		Скамейка "Амстердам"	24	ООО НПФ "Техсервис" г. Пермь
-		Урна деревянная на ж/б основании с металлической вставкой (арт. 001312)	24	"КСИЛ" г. Санкт-Петербург
2		ФОНАРЬ 2.Ц 13.2.0.V30-02/1	42	ООО "АрхиМет" г. Санкт-Петербург
-		Тактильные полосы	-	46,00 м.п.

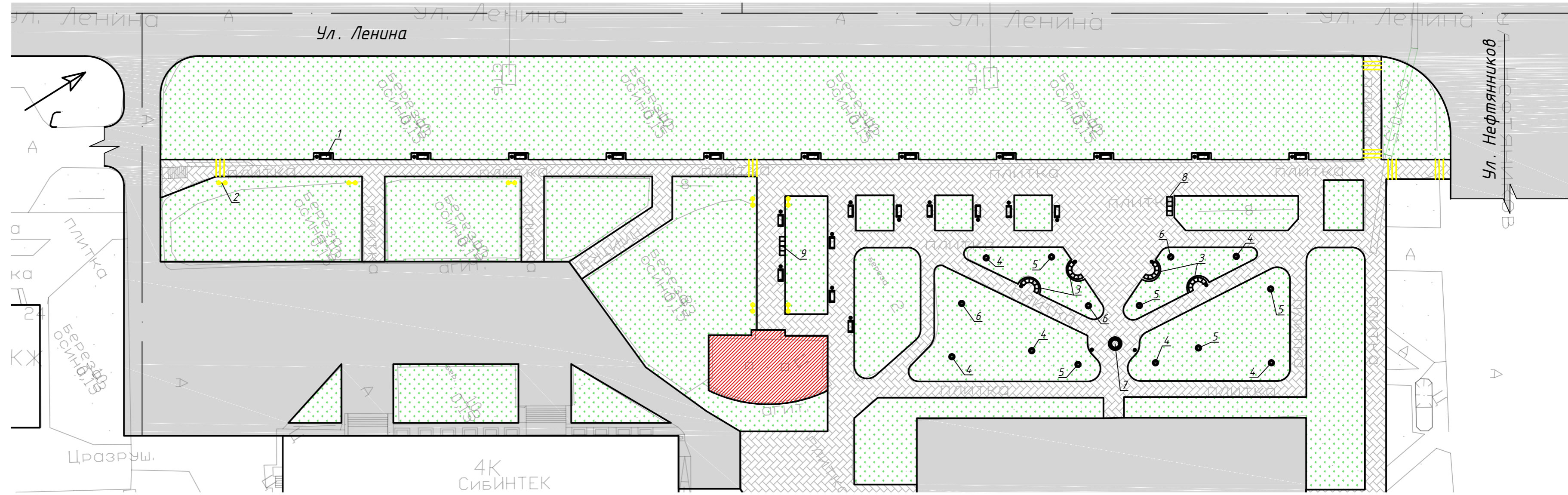
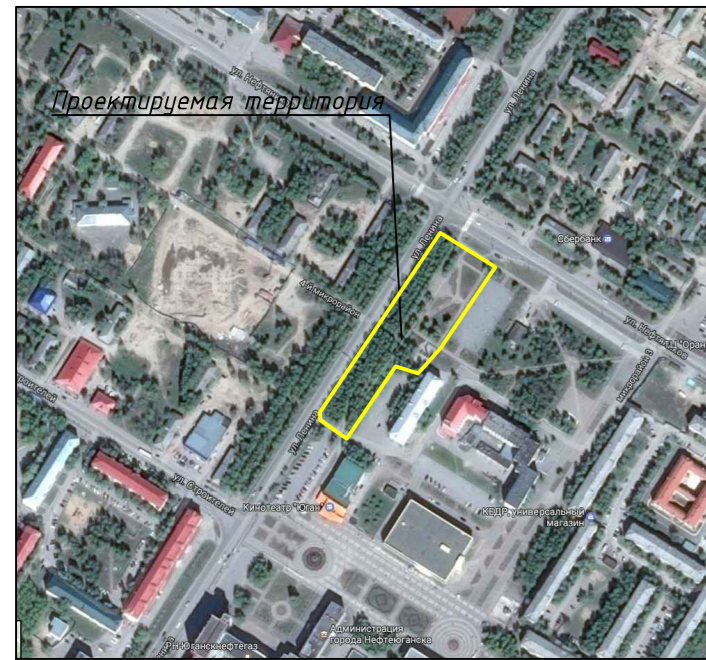
Ведомость тротуаров, дорожек и площадок

Поз.	Наименование	Тип	Площадь покрытия м ²	Примечание
Вариант 1				
	Тротуарная плитка СТАРЫЙ ГОРОД ЛАНДХАУС COLOR MIX Тип 7 «Туман»		2070	ООО «ТД БРАЕР» г. Москва
Вариант 2				
	Тротуарная плитка СТАРЫЙ ГОРОД ЛАНДХАУС песочный		2070	ООО «ТД БРАЕР» г. Москва
	Бортовой бетонный камень БР 100.20.8 (ГОСТ 6665-91)		l=1279 м.п.	

1. Не замаркированные фонари относятся к позиции 2, не замаркированные скамьи относятся к позиции 1.

План благоустройства территории скейт-парка (м 1:500)

Ситуационная схема



Спецификация к электроснабжению МАФов

Номер на плане	Обозначение	Наименование	Кол.	Масса ед. кг.	Примечание
		Понижающий трансформатор 220/24 В-400	42		
		Разводка ВВГнг (А)-FRLS 5*2.5		120,00	м.п.
		Подключение от магистрали ВВГнг (А)-FRLS 3*1,5		50,00	м.п.

Ведомость малых архитектурных форм и переносных изделий

Поз.	Обозначение	Наименование	Кол.	Примечание
1		Скамейка "Амстердам"	22	ООО НПФ "Техсервис" г. Пермь
-		001312 - Урна деревянная на ж/б основании с металлической вставкой	28	"КСИЛ" г. Санкт-Петербург
2		ФОНАРЬ 2.Ц 13.2.40.V33-01/2	7	ООО "АрхиМет" г. Санкт-Петербург
3		Bank Ring 90R1500 скамья	4	"МАФ Маркет" г. Москва
4		МАФ 2.1	6	Смотри лист 3
5	то же, что и 4	МАФ 1.6	5	Смотри лист 3
6	то же, что и 4	МАФ 1.1	3	Смотри лист 3
7		Скамья индивидуальная	1	Смотри лист 5
8		Стойка велосипедная цинкованная (арт. 002711)	3	"КСИЛ" г. Санкт-Петербург
9	то же, что и 8	-	1	
-		Тактильная полоса	-	16,80 м.п.

Ведомость тротуаров, дорожек и площадок

Поз.	Наименование	Тип	Площадь покрытия м ²	Примечание
	Тротуарная плитка существующей аллеи		33	Карманы скамеек
	Бортовой бетонный камень БР 100.20.8 (ГОСТ 6665-91)		l=55 м.п.	Карманы скамеек
	Обновление ограждения клумб		l=462 м.п.	См. прим. 1

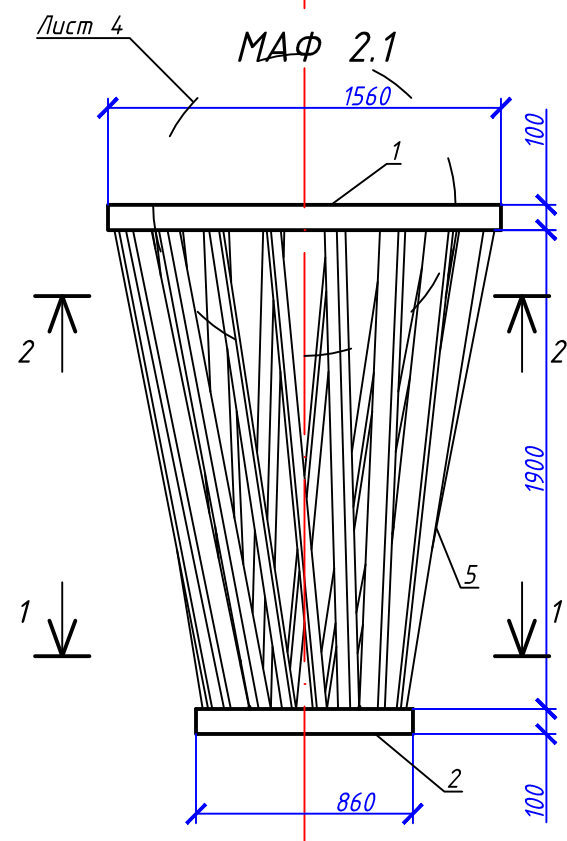
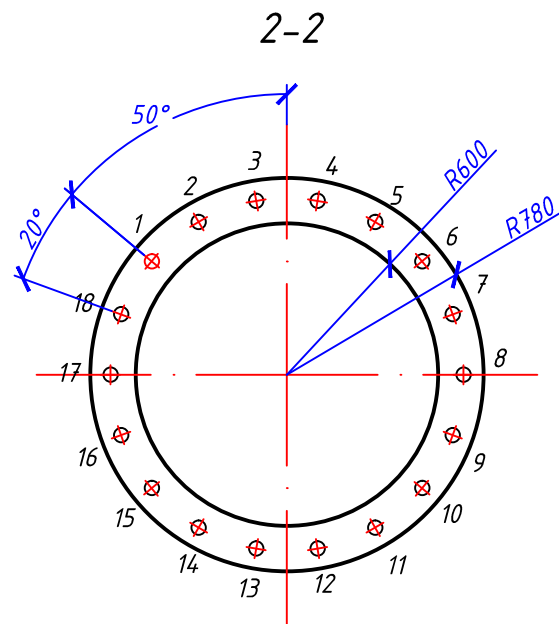
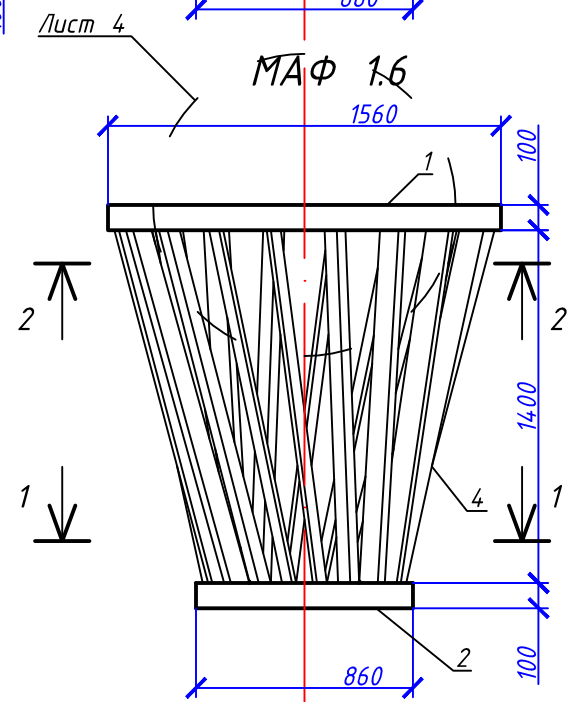
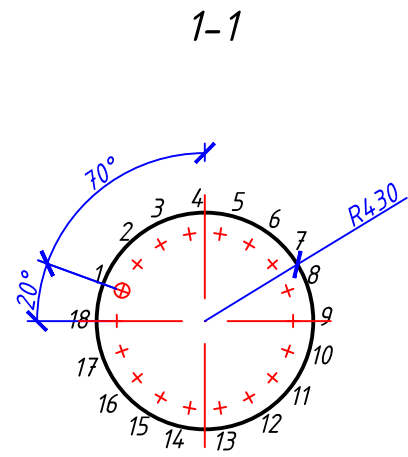
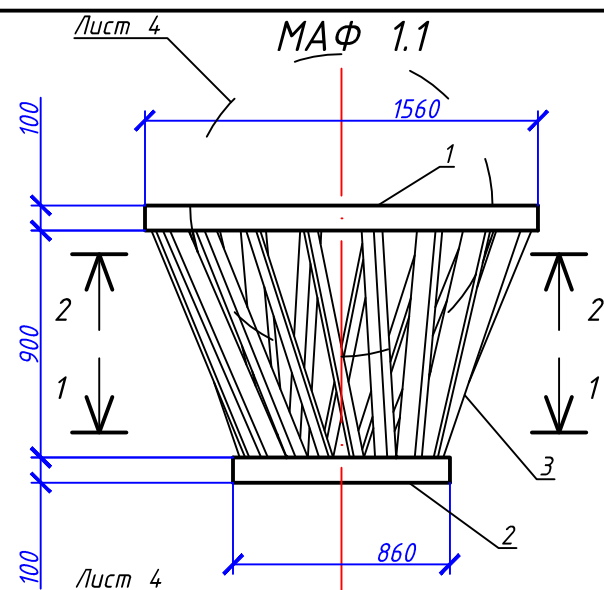
- Окончательная длина уточняется на местности.
- Не замаркированные фонари относятся к позиции 2, не замаркированные скамьи относятся к позиции 1.
- Элементы с позициями 4...6 не имеют конкретной привязки. Подведение электрики происходит после определения точек установки.
- Эскизы элементов благоустройства смотри лист 6.

Изм.	Кол.уч.	Лист	№ док.	Подпись	Дата
------	---------	------	--------	---------	------

План благоустройства территории скейт-парка (м 1:500)

Лист 2

Ив. № подл. Подпись и дата. Взам. инв. №



Спецификация к схеме

Номер на плане	Обозначение	Наименование	Кол.	Масса ед. кг.	Примечание
		МАФ 1.1	3		
1		Бетонная подушка из бетона класса В 30	-	-	$V=0,058 \text{ м}^3$
2		Деревянный элемент сечением 180 x 100	1	-	$V=0,078 \text{ м}^3$
3		Деревянный элемент сечением 40 x 100 L=980 мм.	18	-	$V_{\text{общ.}}=0,65 \text{ м}^3$
		МАФ 1.6	5		
1		Бетонная подушка из бетона класса В 30	-	-	$V=0,058 \text{ м}^3$
2		Деревянный элемент сечением 180 x 100	1	-	$V=0,078 \text{ м}^3$
4		Деревянный элемент сечением 40 x 100 L=1454 мм.	18	-	$V_{\text{общ.}}=1,01 \text{ м}^3$
		МАФ 2.1	6		
1		Бетонная подушка из бетона класса В 30	-	-	$V=0,058 \text{ м}^3$
2		Деревянный элемент сечением 180 x 100	1	-	$V=0,078 \text{ м}^3$
5		Деревянный элемент сечением 40 x 100 L=1940 мм.	18	-	$V_{\text{общ.}}=1,37 \text{ м}^3$

1. На всех деревянных конструкциях предусмотреть мероприятия по влагозащите и огнезащите.
2. Финишное лако-красочное покрытие цветом - RAL 5014.
3. Предусмотреть меры по монтажу фундамента.

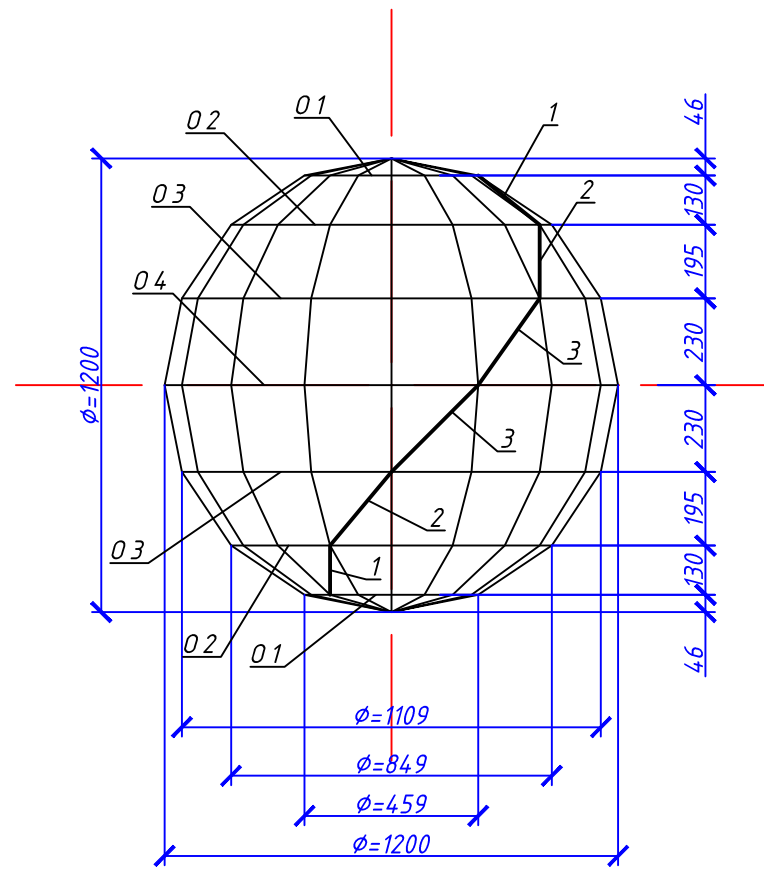
Инв. № подл. _____
 Подпись и дата _____
 Взам. инв. № _____

Изм.	Кол.уч.	Лист	№ док.	Подпись	Дата

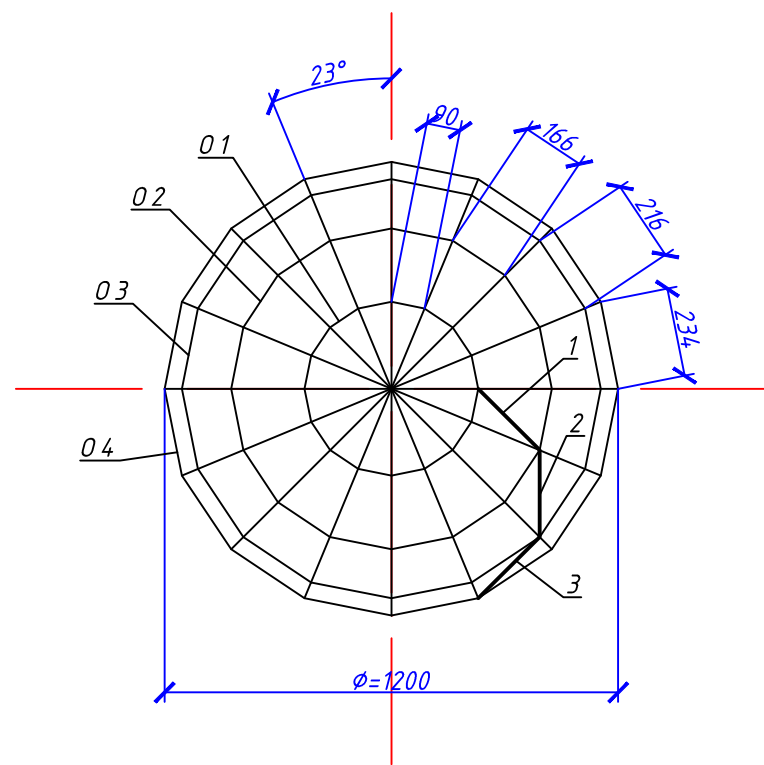
МАФ 1.1; МАФ 1.6; МАФ 2.1

Лист
3

Сфера. Вид с боку.



Сфера. Вид с верху.



Спецификация к схеме элементов сферы

Номер на плане	Обозначение	Наименование	Кол.	Масса ед. кг.	Примечание
		Шар	1	49,00	
		Элемент 1..3	16	11,20	
1		Труба ГКРХХ 15x1x263 НД МЗ ГОСТ 617-90	2	0,11	
2		Труба ГКРХХ 15x1x301 НД МЗ ГОСТ 617-90	2	0,12	
3		Труба ГКРХХ 15x1x325 НД МЗ ГОСТ 617-90	2	0,13	
01		Окружность 01	2	2,22	
		Труба ГКРХХ 20x1,5x1441 НД МЗ ГОСТ 617-90	-	1,11	
02		Окружность 02	2	4,12	
		Труба ГКРХХ 20x1,5x2670 НД МЗ ГОСТ 617-90	-	2,06	
03		Окружность 03	2	5,36	
		Труба ГКРХХ 20x1,5x3480 НД МЗ ГОСТ 617-90	-	2,68	
04		Окружность 04	9	26,10	
		Труба ГКРХХ 20x1,5x3770 НД МЗ ГОСТ 617-90	-	2,90	
		Дополнительные элементы			
		Светодиоды		114,00	шт.
		Кабель внутренний ВВГнг (А)-FRLS 3*6		77,61	м.п.

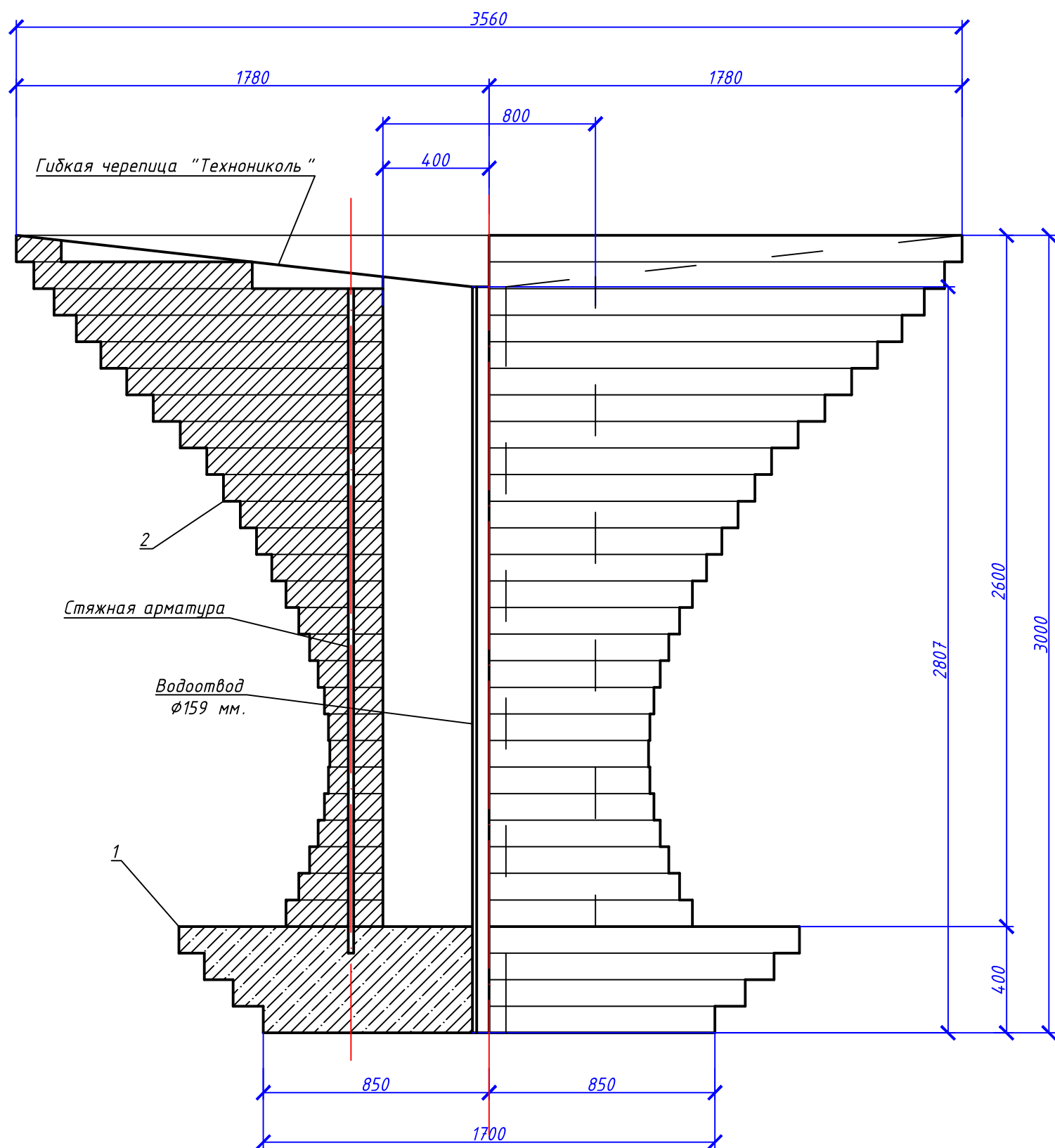
1. Спецификация дана на одну сферу, всего сфер 14.
2. На схемах показан один элемент 1..3. Всего 16 штук.
3. Не замаркированные окружности имеют позицию 04.

Инв. № подл.	Взам. инв. №
Подпись и дата	

Изм.	Кол.уч.	Лист	№ док.	Подпись	Дата
------	---------	------	--------	---------	------

Сфера

Скамейка индивидуальная



Спецификация к схеме

Номер на плане	Обозначение	Наименование	Кол.	Масса ед. кг.	Примечание
1		Железобетонное основание	-	-	$V=1,30 \text{ м}^3$
2		Деревянные элементы переменного диаметра	-	-	$V=7,60 \text{ м}^3$
-		Водоотвод Труба $\frac{159 \times 8 \times 2807}{09Г2С}$ ГОСТ 8732-78 ГОСТ 8731-74	1	-	
		Гибкая черепица "Технониколь"			$S=10,15 \text{ м}^2$

1. На всех деревянных конструкциях предусмотреть мероприятия по влагозащите и огнезащите.
2. Финишное лакокрасочное покрытие - прозрачное.
3. Предусмотреть меры по монтажу фундамента.
4. Диаметр стяжной арматуры и ее количество принимается исходя из конструктивных расчетов.

Дополнительно :

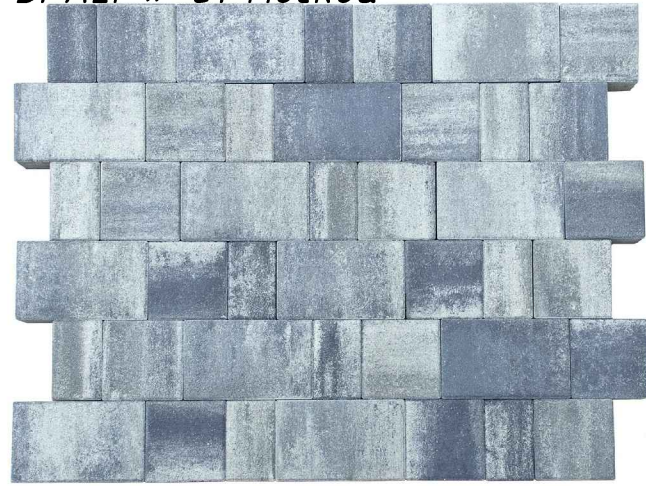
1. Рассмотреть установку Wi-Fi роутера, USB зарядников, солнечных батарей.

Инв. № подл.	Взам. инв. №
Подпись и дата	

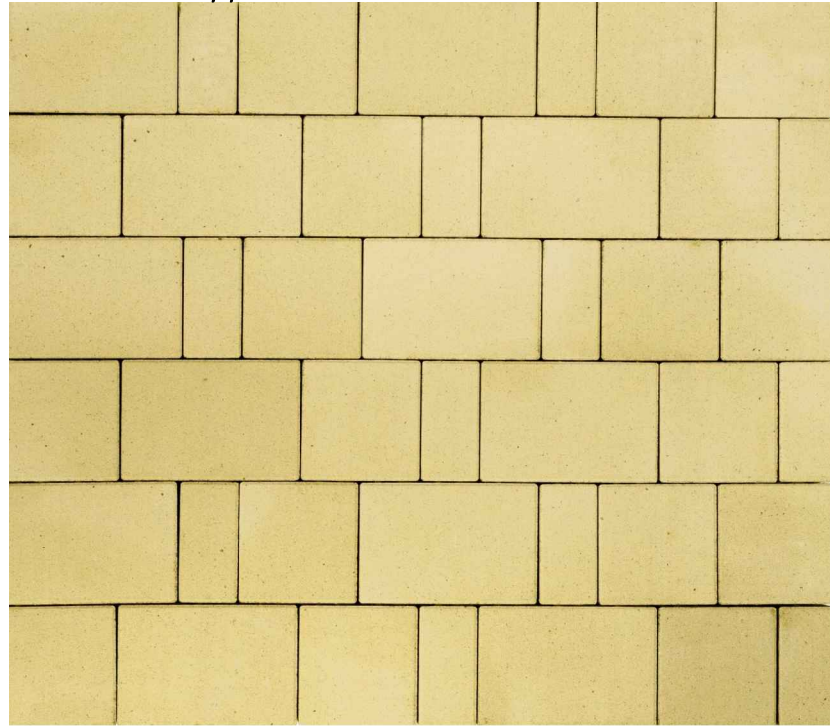
Изм.	Кол.уч.	Лист	№ док.	Подпись	Дата
------	---------	------	--------	---------	------

Скамейка индивидуальная.

Тротуарная плитка СТАРЫЙ ГОРОД
 ЛАНДХАУС COLOR MIX Тип 7
 «Туман» (вариант 1) ООО «ТД
 БРАЕР» г. Москва



Тротуарная плитка СТАРЫЙ ГОРОД
 ЛАНДХАУС песочный (вариант 2)
 ООО «ТД БРАЕР» г. Москва



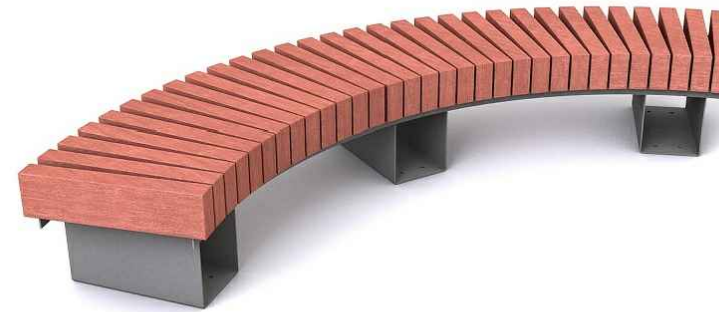
Урна деревянная на ж/б основании
 с металлической вставкой (арт.
 001312) "КСИЛ" г. Санкт-Петербург



Скамейка "Амстердам"
 ООО НПФ "Техсервис" г. Пермь



Bank Ring 90R1500 скамья
 "МАФ Маркет" г. Москва



Стойка велосипедная цинкованная (арт.
 002711) "КСИЛ" г. Санкт-Петербург



ФОНАРЬ 2. Ц 13.2.0.V30-02/1
 ООО "АрхиМет" г. Санкт-Петербург



ФОНАРЬ 2. Ц 13.2.40.V33-01/2
 ООО "АрхиМет" г. Санкт-Петербург

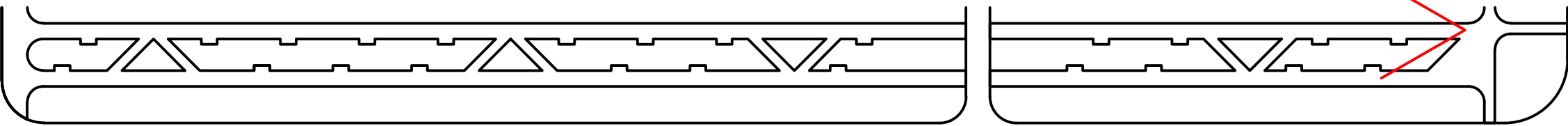


Инв. № подл. Подпись и дата Взам. инв. №

Изм.	Кол.уч.	Лист	№ док.	Подпись	Дата

Эскизы МАФов

Визуальный кадр 1
 Вариант тротуарной плитки 1

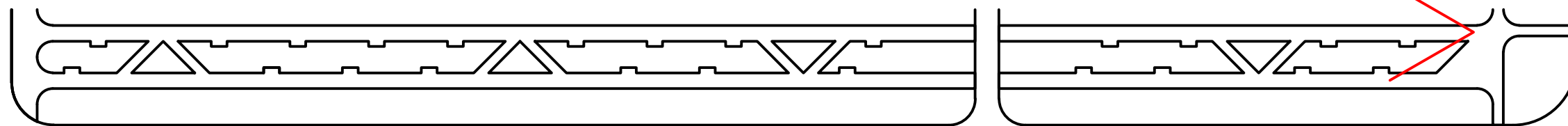


Инв. № подл. Подпись и дата Взам. инв. №

Изм.	Кол.уч.	Лист	№ док.	Подпись	Дата

Визуальный кадр 1
 Вариант тротуарной плитки 1

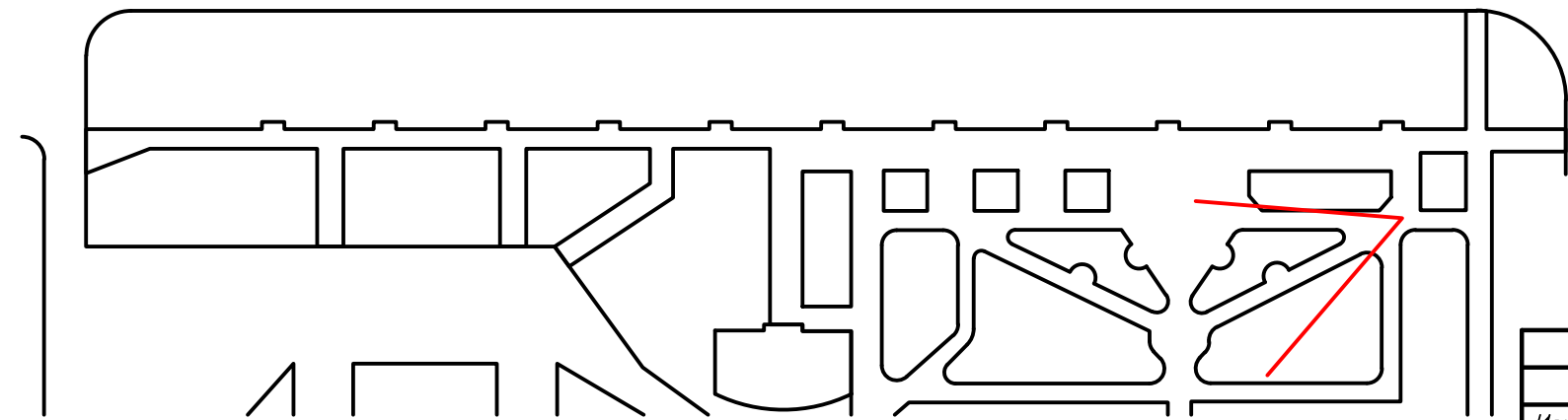
Визуальный кадр 1
 Вариант тротуарной плитки 2



Инв. № подл.	Подпись и дата	Взам. инв. №

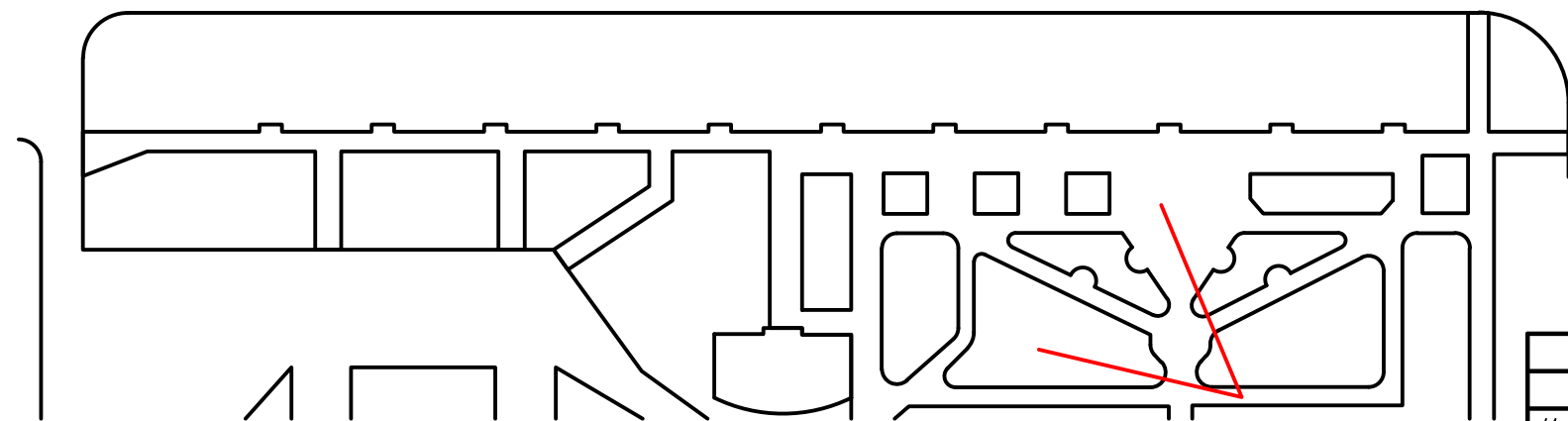
Изм.	Кол.уч.	Лист	№ док.	Подпись	Дата

Визуальный кадр 1
 Вариант тротуарной плитки 2



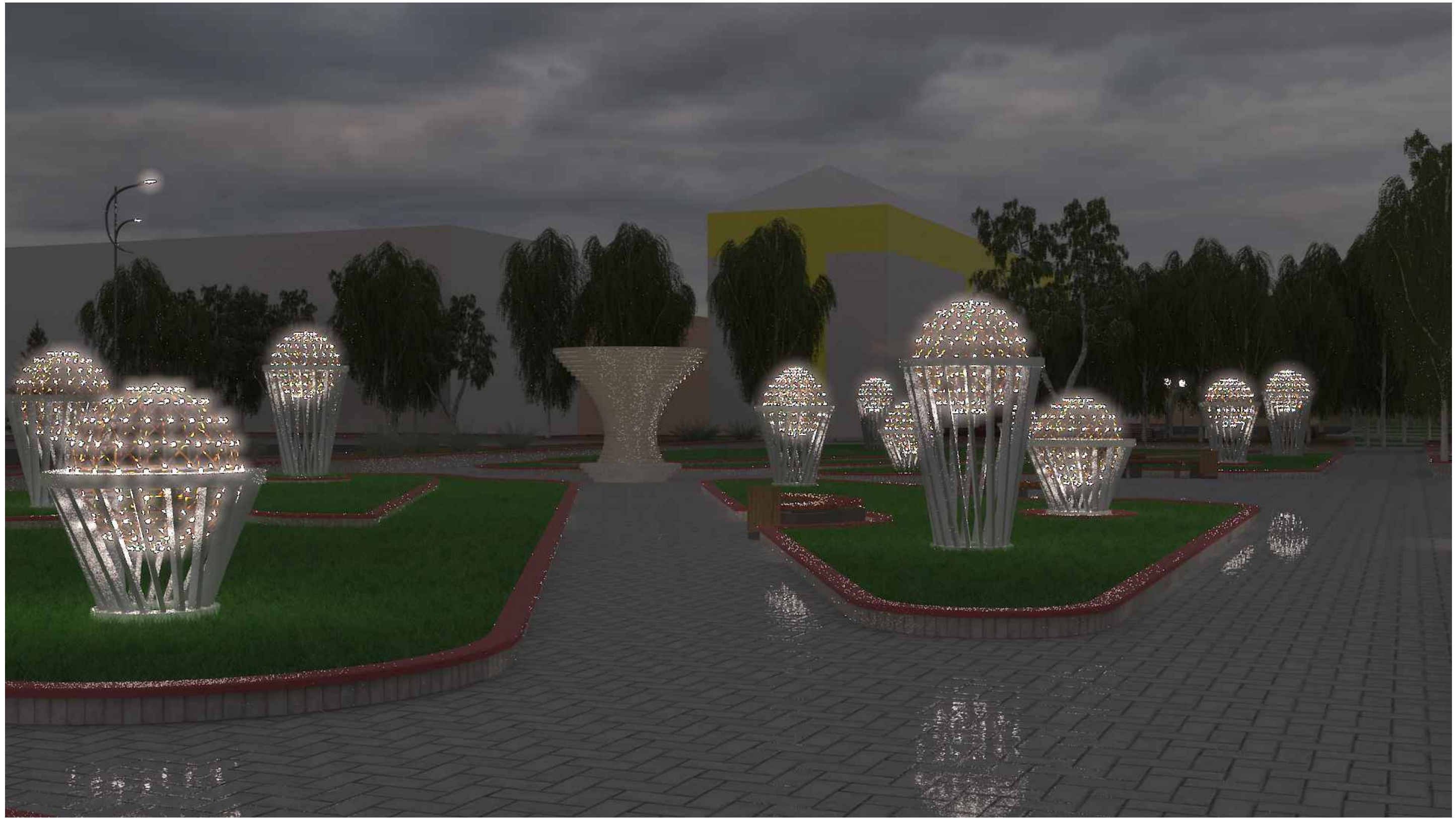
Изм.	Кол.уч.	Лист	№ док.	Подпись	Дата

Инв. № подл. Подпись и дата Взам. инв. №

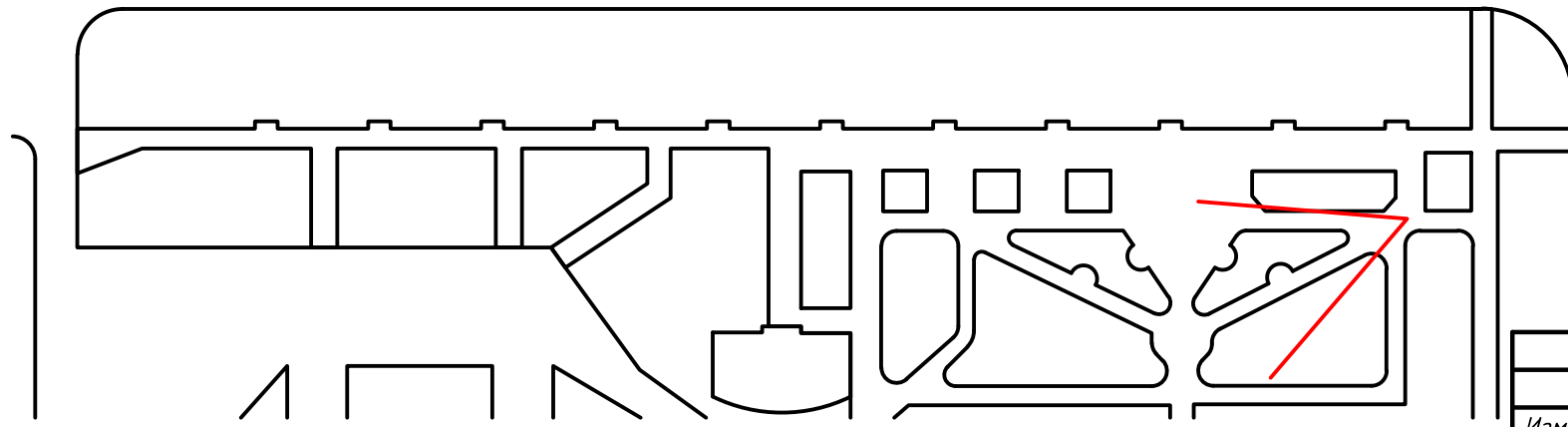


Инв. № подл. Подпись и дата Взам. инв. №

Изм.	Кол.уч.	Лист	№ док.	Подпись	Дата



Инв. № подл. Подпись и дата. Взам. инв. №



Изм.	Кол.уч.	Лист	№ док.	Подпись	Дата